



Quattro Elementi

Aria ◦ Acqua ◦ Fiamma ◦ Terra

Аппараты для полуавтоматической сварки с газом и без газа. Инверторы.

Модели:	Light Duty Line	i-MIG 135 i-MIG 165
	Heavy Duty Line	i-MIG 195 i-MIG 235 Multi Pro 2000

**Руководство по эксплуатации
и технический паспорт изделия**

Уважаемый покупатель!

Мы благодарим Вас за выбор продукции торговой марки Quattro Elementi. Прежде, чем начать пользоваться изделием, обязательно ознакомьтесь с данной инструкцией. Несоблюдение правил эксплуатации и техники безопасности может привести к выходу из строя аппарата и нанесению вреда здоровью и даже смерти пользователя.

Продукция торговой марки Quattro Elementi всесторонне проверена на заводе-изготовителе. Приобретайте аппараты с запасом мощности и производительности. Как показала практика, подавляющее большинство обращений в сервисный центр связано не с качеством техники, а неправильным подключением, некачественными расходными материалами, несоответствием напряжения в сети или неумелыми действиями пользователя.

1. Назначение, общее описание и внешний вид

Модели серии i-MIG представляют собой переносные однофазные комплектные сварочные полуавтоматы инверторного типа, предназначенные для сварки на постоянном токе плавящимися электродами (проволокой) в среде защитных газов (MIG/MAG) и являются технически сложными изделиями. Модель MultiPro предназначена для полуавтоматической сварки (MIG/MAG), сварки плавящимися покрытыми электродами (MMA) и аргоно дуговой сварки (TIG).

Компактные и надежные в эксплуатации, универсальные аппараты Quattro Elementi подойдут для любого частного пользователя. Сварочные полуавтоматы i-MIG отвечают современным техническим стандартам и стандартам качества, обеспечивая долгий и безопасный эксплуатационный период.

Инновационная схемотехника и элементная база ведущих производителей мира обеспечивают сварочным инверторам Quattro Elementi длительный эксплуатационный период и высокую надежность. Низкий вес, высокая выходная мощность и длительный рабочий цикл стали возможными благодаря использованию быстродействующих биполярных (IGBT) транзисторов производства компаний Fairchild Semiconductor (США) и Infineon Technologies (Германия).

Высокопроизводительные вентиляторы и радиаторы охлаждения с высокой эффективностью рассеивания тепла обеспечивают исключительную работоспособность при различных условиях эксплуатации.

2. Правила безопасности и общие положения.

Процесс сварки представляет опасность как для пользователя аппаратом, так и для окружающих. Производитель и продавец не несут ответственности за травматизм, вызванный неправильным использованием аппарата. Во время работы руководствуйтесь следующими правилами:

2.1. К работе с аппаратом допускаются лица, имеющие удостоверение электросварщика, прошедшие обучение, инструктаж и проверку знаний требований электробезопасности, имеющие квалификационную группу по электробезопасности не ниже II и имеющие соответствующее удостоверение.

2.2. Личная безопасность

- Надевайте сухую не синтетическую защитную одежду. Используйте защитные перчатки и ботинки с защищенными носками и непромокаемой подошвой.

- Не смотрите на световое излучение, исходящее от дуги. Обязательно надевайте защитную маску со специальным затемненным покрытием (рекомендуем маску с автоматическим затемнением производства Quattro Elementi).

- Во время сварки не дотрагивайтесь до электродов и других металлических поверхностей. Любой удар током потенциально опасен для жизни.

- Не разбирайте аппарат, не снимайте защитный корпус и не дотрагивайтесь до частей, находящихся под напряжением. Периодически проверяйте сетевой провод на предмет повреждений. Заменяйте его при нарушении изоляции. Даже при незначительных неполадках электрической системы необходимо выключить аппарат и устранить неисправность. Никогда не ремонтируйте аппарат самостоятельно. Ремонт должен осуществлять квалифицированный специалист.

- После окончания работы всегда выключайте аппарат из сети.

- Запрещено эксплуатировать аппарат, если он не заземлен должным образом.

2.3. Внимание! Пары, образующиеся при сварке, опасны!

Обеспечьте хорошую вентиляцию в помещении, в котором проходит процесс сварки. При необходимости, используйте вентиляционные установки. Не используйте для вентиляции чистый кислород. Не проводите сварку материалов покрытых краской, грязью, маслом, жиром или подвергнутых гальванизации.

2.4. Внимание! Существует риск возникновения короткого замыкания!

Убедитесь в хорошем заземлении электрической сети, а также в наличии предохранителей от перегрузок и повышенного напряжения, коротких замыканий и утечек тока. Никогда не подсоединяйте аппарат к сети, если нарушен провод заземления, а так же при наличии механических повреждений провода питания, сварочных кабелей, сварочного пистолета и обратного кабеля.

2.5. Убедитесь в том, что сварочные кабели, провод питания, состояние питающей сети, сварочный пистолет и обратный кабель с зажимом массы находятся в хорошем состоянии. Заменяйте поврежденные комплектующие. Зажим массы должен находиться в хорошем контакте с обрабатываемым изделием. Следите за тем, чтобы обратный кабель и сварочный пистолет не касались корпуса аппарата во время сварочных работ.

2.6. Не направляйте сварочный пистолет на окружающих.

2.7. Не выполняйте сварочные работы в помещениях с повышенной влажностью, помещениях с мокрым полом, под дождем. Категорически запрещено использовать сварочный аппарат со снятыми боковыми панелями. Не дотрагивайтесь до контактов.

2.8. Внимание! Существует опасность взрыва!

Не выполняйте сварочные работы вблизи легковоспламеняющихся предметов. Убедитесь, что сварочный аппарат установлен на устойчивой ровной поверхности. Следите за тем, чтобы сварочные работы проводились на расстоянии не менее 15 метров от источников нагрева и горючих материалов.

2.9. Не используйте сварочные аппараты для размораживания труб.

2.10. Существует опасность ожогов!

Во время сварочного процесса плавится металл. Невнимательность пользователя может привести к серьезным ожогам. Всегда носите специальную одежду и защитные приспособления. Не держите свариваемое изделие руками. Не проводите сварку, если вы носите контактные линзы.

2.11. Запреты и ограничения

Данное оборудование запрещается использовать:

- носителям кардиостимуляторов (электростимуляторов сердца)
- носителям электрических протезов (например: искусственных конечностей-протезов, слуховых аппаратов)

- носителям контактных линз (снимайте линзы перед тем, как использовать аппарат)

Люди, относящиеся к вышеуказанным группам должны находиться на безопасном расстоянии от рабочей зоны.

2.12. Электромагнитная совместимость и возможные проблемы

Аппараты Quattro Elementi прошли необходимые тесты на электромагнитную совместимость в соответствии с установленными директивами. Тем не менее, во время проведения сварочных работ, аппараты могут оказывать воздействие на установки и приборы, находящиеся поблизости.

Электрическая дуга, образуемая во время стандартной сварки, создает электромагнитные поля, которые влияют на электронные приборы.

Следовательно, оператор должен принять все возможные меры предосторожности, чтобы электромагнитное воздействие прямо или косвенно не нанесло ущерб людям и учреждениям (больницам, лабораториям, центрам обработки информации, и т.д.).

Сварочные аппараты соответствуют системе защиты IP 21. Запрещается хранить и использовать аппараты под дождем и в запыленных помещениях.

3. Техническая информация

3.1. Комплектация

Аппараты оснащены сетевым кабелем, сварочным пистолетом для полуавтоматической сварки и обратным кабелем с зажимом массы.

Аппараты i-MIG 135 и 165 оснащены пробной катушкой с флюсовой проволокой и готовы к использованию.

Модель MultiPro 2000 имеет в комплекте сварочный кабель с держателем электрода для электродной сварки (MMA)

В комплекте с аппаратами поставляется данная инструкция и гарантийный талон.

3.2. Правильный выбор аппарата. Во избежание недоразумений данный пункт прочтите внимательно.

Как любой электрический прибор, сварочный аппарат во время работы нагревается. Чем выше значение установленного сварочного тока и чем дольше проводится работа, тем сильнее аппарат нагревается. Для предотвращения выхода из строя, аппарат оснащен термозащитой, которая, при превышении допустимой температуры внутри корпуса, отключит аппарат. Перегрев возникает тогда, когда длительность работы превышает допустимое значение.

Режим работы аппаратов указан в таблице пункта 12 данной инструкции в процентах от 10-ти минутного цикла.

Для конкретного значения сварочного тока указано значение в процентах, например: при рабочем токе 130 А указано 35% - это означает, что работать на этом токе необходимо 3,5 мин, 6,5 мин – охлаждение. При меньшем значении сварочного тока, время включения увеличивается.

Все данные приведены для нормальных условий работы, т.е. температуры окружающей среды 20°C.

При более высокой температуре, эти значения необходимо соразмерно понизить, а при более низкой – повысить. Особенно бережно подходите к пользованию аппаратом при высоких значениях температуры окружающей среды.

Используя эти значения, можно подобрать аппарат, отвечающий конкретным задачам и интенсивности работы. Профессиональным циклом работы может являться ПВ 60% на рабочем токе.

Никогда не ориентируйтесь на максимальный ток – на нем аппарат, как правило, работает не долго (если не указано иное в его характеристиках). Для аппаратов i-MIG и MultiPro номинальным рабочим током является 70% от максимального тока. Приобретайте аппарат с запасом мощности. В таблице пункта 12 указан диапазон рабочих токов и диаметров используемой проволоки. А так же указаны значения тока и диаметр проволоки, на которых аппарат будет уверенно работать. При выборе аппарата необходимо ориентироваться именно на эти значения, а не на максимальные.

3.3. Термозащита.

Сварочные аппараты защищены от перегрева с помощью термостата. О его срабатывании свидетельствует индикатор 2 желтого цвета на лицевой панели (рис 1,2,3).

Когда температура опустится до уровня, при котором можно продолжить работу, индикатор самостоятельно погаснет. Срабатывание термозащиты является встроенной функцией аппарата направленной на защиту его от перегрузки. Тем не менее, от перегрева возможен в первую очередь выход из строя термостата и, как следствие, выход из строя аппарата. Частота срабатывания во многом зависит от температуры окружающей среды, установленного сварочного тока и характеристики рабочего цикла аппарата.

Частое срабатывание термозащиты свидетельствует о работе с перегрузкой, и при выходе из строя аппарата влечет за собой отказ в гарантийном обслуживании.

Почернение, обугливание, оплавление внутренних деталей, прожиг электронных плат однозначно трактуется как работа с перегрузкой.

Выбирайте аппараты с запасом мощности!

3.4. Зависимость значения сварочного тока от напряжения питания.

Аппараты серии i-MIG и MultiPro способны нормально работать при диапазоне напряжения питания $220 \pm 10\%$ В, т.е. от 195 до 245 В. При более низких (около 180-190 В) значениях напряжения питания может сработать защита. Нормальная работа аппарата не гарантирована.

Так же электрическая сеть питания должна обеспечивать необходимую мощность. Даже если в сети при отсутствии нагрузки напряжение 220В, при недостаточной мощности сети при инициировании дуги возможно падение напряжения питания в сети. При этом аппарат не будет выполнять свои функции в полном объеме или даже может выйти из строя.

3.5. Провод питания

Аппараты серии i-MIG и MultiPro оснащены стандартной двухполюсной вилкой с заземлением для подключения в однофазную сеть напряжением 220 Вольт, 50Гц.

3.6. Использование электрического удлинителя.

При выборе электрического удлинителя, обратите внимание на мощность, на которую он рассчитан и соотнесите ее с потребляемой мощностью, указанной в пункте 12 настоящего руководства. 1 мм² сечения провода удлинителя рассчитан на 10А потребляемого тока ($\approx 2,2$ кВт).

Если провод удлинителя рассчитан на мощность меньшую, чем потребляет сварочный аппарат, то на нем будет происходить дополнительное падение напряжение. При этом аппарат не будет получать достаточную мощность и выполнять свои функции в полном объеме или даже может выйти из строя. Так же высок риск пожара из-за сильного нагрева удлинителя.

Всегда полностью разматывайте удлинитель перед использованием.

Никогда не используйте бытовые электрические удлинители сечением 0,75 мм², рассчитанные на мощность не более чем 1,5 кВт.

3.7. Подключение сварочного аппарата к генератору.

Данные модели аппаратов адаптированы для подключения к автономному источнику тока (генератору). Для надежного функционирования сварочного аппарата и генератора мощность генератора должна быть минимум в 1,5 раза (зависит от нагрузочной характеристики генератора) большей потребляемой мощности сварочного аппарата.

4. Подготовка к началу работы

4.1. Перед началом работы

Установите сварочный аппарат на ровную твердую поверхность. Исследуйте провод питания, сварочные кабели, зажим массы и сварочный пистолет на предмет повреждений. При обнаружении дефектов, замените.

Рабочая зона должна быть свободна, ничто не должно мешать вам в процессе работы. Убедитесь, что в рабочей зоне отсутствуют посторонние люди.

4.2. Подготовка свариваемых деталей

Надежно зафиксируйте свариваемые заготовки. Очистите место сварки от краски, ржавчины, масла. Для этого воспользуйтесь кордщеткой.

В зависимости от способа соединения заготовок встык или внахлест, заготовки требуют дополнительной подготовки, руководствуйтесь методическими указаниями по сварочному делу.

5. Принцип работы и начало эксплуатации

5.1. Установка сварочных аксессуаров

Удостоверьтесь, что аппарат отключен от сети.

Модели i-MIG 135 и 165 оснащены не съемными сварочными пистолетами. Необходимо подключить обратный кабель с зажимом массы. Для этого лицевая панель оснащена кабельной розеткой, а кабель — кабельной вилкой. Вставьте вилку в розетку и поверните по часовой стрелке до фиксации.

Модели i-MIG 195 и 235 и MultiPro 2000 оснащены съемными сварочными пистолетами с EBPO разъемом. Установите сварочный пистолет в розетку на лицевой панели. Так же установите обратный кабель с зажимом массы.

Модель MultiPro 2000 можно использовать для электродной сварки (MMA). Для этого подключите сварочные провода к разъемам, отмеченным знаками «+» и «-» на лицевой панели.

Прямая полярность: электрод подключается к разъему «-», а обратный провод к «+». В этом случае больше нагревается свариваемое изделие. Установите электрод в электрододержатель.

При использовании модели MultiPro 200 для аргоно-дуговой сварки (TIG), подключите кабельные вилки сварочного пистолета (приобретается отдельно) и обратного провода к разъемам на лицевой панели. При этом виде сварки сварочный пистолет обычно подключают к разъему «-», а обратный провод к «+».

Для выбора вида сварки на аппарате MultiPro переведите переключатель 7 рис.3 в соответствующее положение. По часовой стрелке: MIG 2T / MIG 4T / MMA / TIG сварка

Удостоверьтесь, что кабельные разъемы надежно закреплены в кабельных розетках, периодически проверяйте надежность соединения, иначе возможно искрение и прогорание контактов. Закрепите зажим массы на свариваемой заготовке как можно ближе к месту сварки, предварительно зачистив место соединения.

Подключите газовый шланг от редуктора баллона с газом к штуцеру на задней панели аппарата (если вы осуществляете полуавтоматическую сварку в газовой среде (MIG/MAG)).

Подключите газовый шланг к сварочному пистолету при аргоно-дуговой сварке.

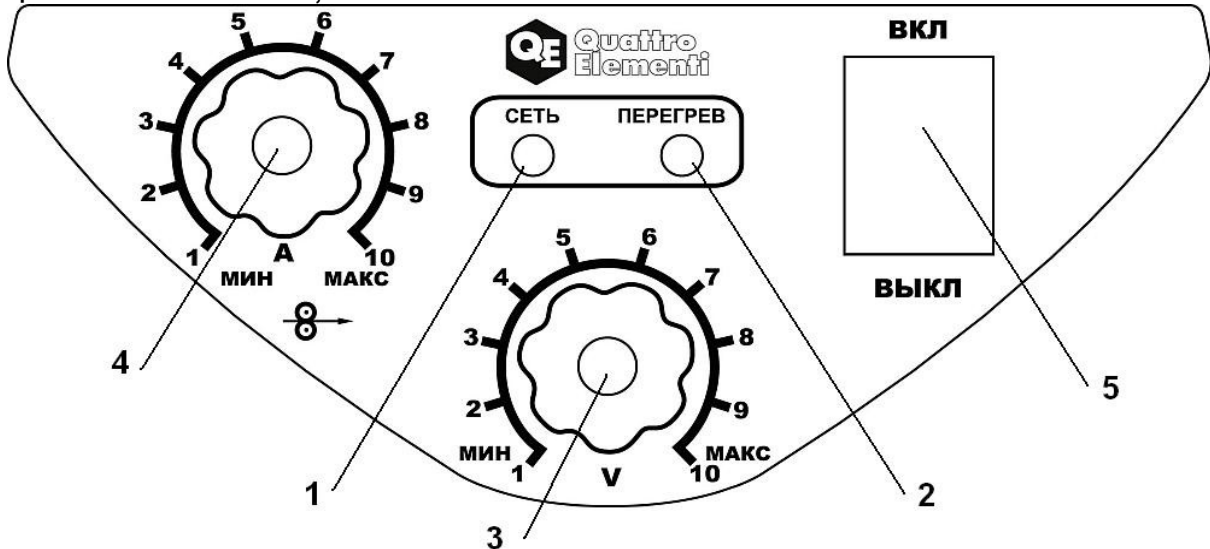
5.2. Включение аппарата

Включите вилку провода питания аппарата в заземленную сеть 220 Вольт 50 Гц. Включите аппарат клавишей ВКЛ/ВЫКЛ на задней или передней панели (в зависимости от модели). Включится вентилятор охлаждения. На лицевой панели одновременно загорятся зеленый и желтый светодиоды (рис 1,2,3). Выждите несколько секунд. Желтый светодиод погаснет. Запрещено использовать аппарат пока желтый светодиод горит. Аппарат готов к проведению сварочных работ. Если зеленый светодиод не загорелся, загорелся и не погас желтый светодиод или не работает вентилятор - аппарат неисправен. Обратитесь в уполномоченный сервисный центр.

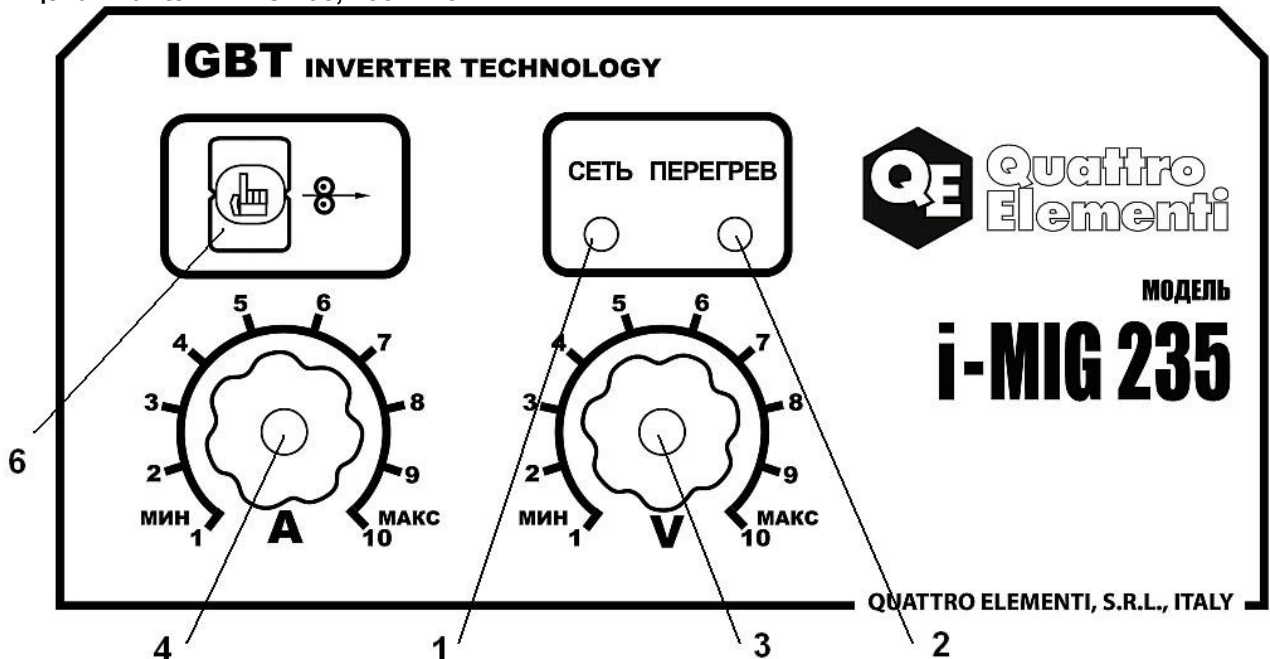
5.3. Панель управления

Все органы управления сварочным аппаратом, за исключением клавиши включения для моделей i-MIG 195/235, находятся на лицевой панели (рис. 1, 2, 3).

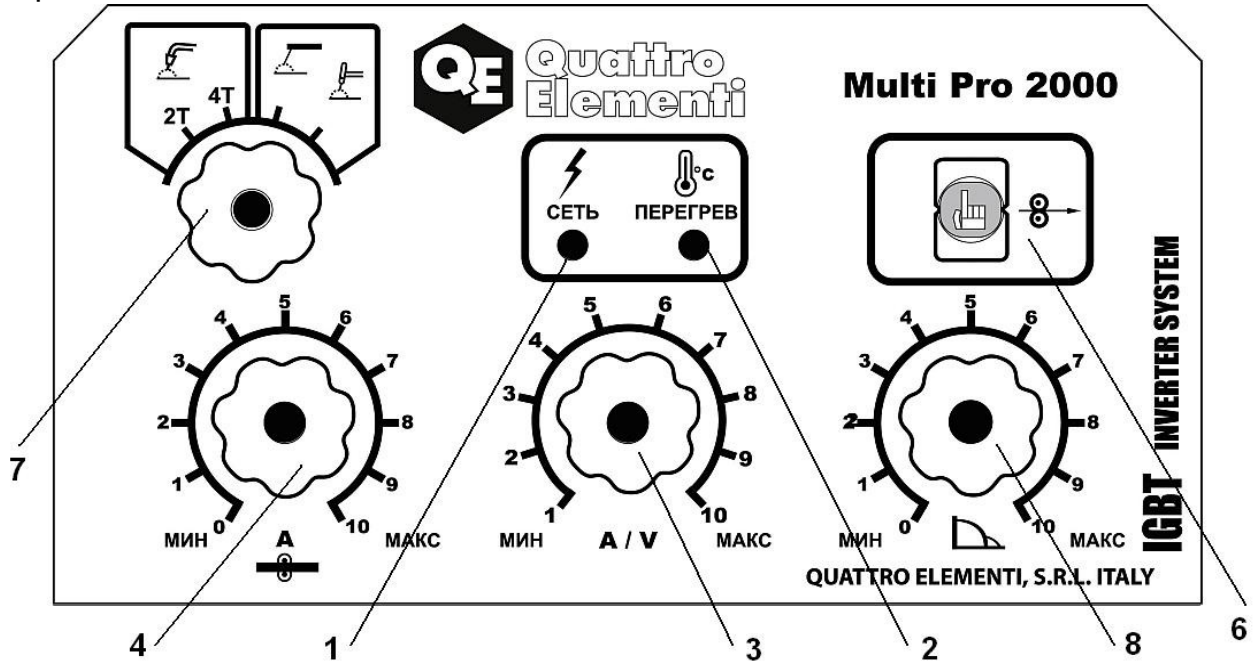
Лицевая панель i-MIG 135, 165 Рис.1



Лицевая панель i-MIG 195, 235 Рис. 2



Лицевая панель Multi Pro 2000 Рис.3



5.4. Установка катушки сварочной проволоки

Удостоверьтесь, что аппарат отключен от сети питания.

Откройте боковую панель аппарата. Установите катушку с проволокой на штатив 5 Рис.4.

Отрежьте конец проволоки (≈10 см). Открутите прижимной винт 1 в механизме подачи проволоки, откиньте его, для модели 135/165 потянув на себя, для моделей 195/235/2000 потянув влево, и вставьте конец проволоки через отверстие 6 для подачи к приводному ролику 3. Убедитесь, что витки проволоки на катушке не заходят друг на друга и не будут мешать разматыванию. Установите обратно и закрутите прижимной винт 1. Давление, оказываемое на проволоку приводным роликом, регулируется с помощью прижимного винта 1. Очень важно установить правильное давление. Оптимальное давление обеспечит ровное без рывков продвижение проволоки и остановку приводного ролика в случае блокирования сварочного пистолета. Слишком малое давление приводит к проскальзыванию проволоки, слишком большой прижим может разорвать проволоку. Требуется определенный опыт для установки правильного прижима.

Далее закройте боковую крышку и включите аппарат в сеть. Для прохождения проволоки через сварочный пистолет:

для моделей i-MIG 135, 165 - нажмите на кнопку сварочного пистолета;

для моделей i-MIG 195, 235 и MultiPro 2000 - нажмите кнопку 6 рис.1 на лицевой панели;

Механизм подачи проволоки затянет проволоку в канал сварочного пистолета, проволока пройдет через весь рукав сварочного пистолета и выйдет наружу. Обрежьте конец проволоки, чтобы свободный видимый конец был 5-10 мм.

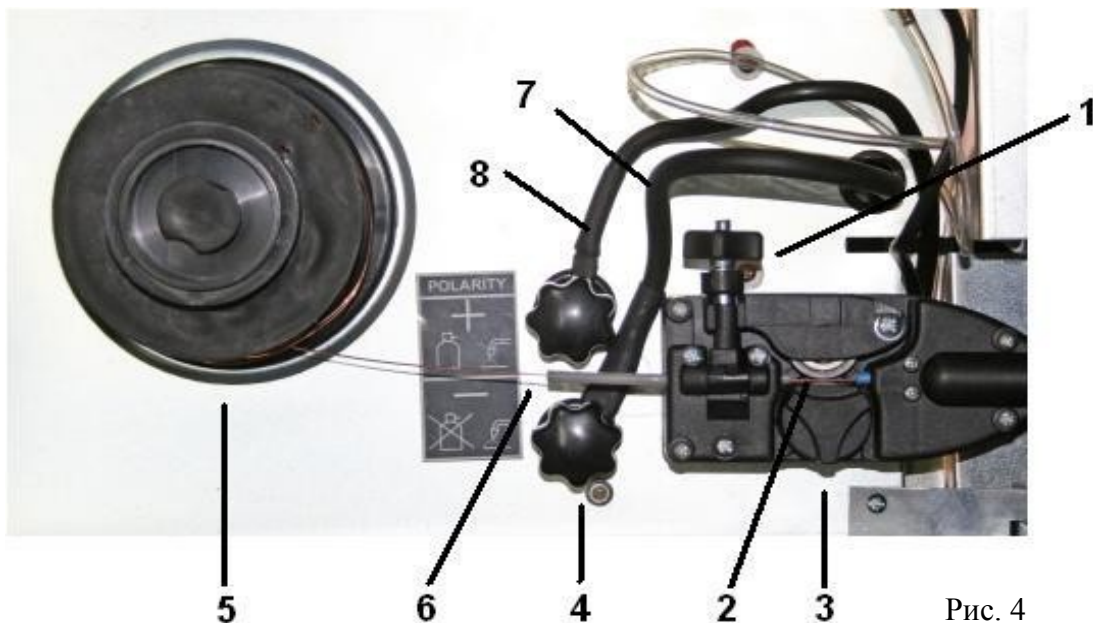


Рис. 4

1. Прижимной винт, регулирует давление прижимного ролика
2. Прижимной ролик
3. Приводной ролик
4. Контакты смены полярности (работа с газом / без газа)
5. Катушка с проволокой
6. Отверстие канала подачи проволоки
7. Провод сварочного пистолета
8. Обратный провод

5.5. Работа с газом и без газа.

Сварочные аппараты серии i-MIG и MultiPro могут работать как с защитным газом, так и без него. Для смены вида работы необходимо сменить полярность сварочного пистолета. Смена полярности у i-MIG производится под откидной боковой крышкой, рядом с механизмом подачи проволоки Рис. 4. Все работы производите предварительно отключив аппарат от сети.

Для работы без газа необходимо подключить провод сварочного пистолета 7 к «-» контакту, а обратный провод 8 к «+». Для работы без газа необходимо использовать специальную флюсовую проволоку. Модели i-MIG 135 / 165 изначально оснащены для работы без газа.

Для работы с защитным газом подключите провод сварочного пистолета 7 к «+» контакту, а обратный провод к «-». Подключите защитный газ к штуцеру на задней панели.

Модели i-MIG 195 / 235 и MultyPro 2000 изначально оснащены для работы с газом.

Для смены полярности у модели MultiPro: для работы с газом — подключите провод 7 к контакту «+» рис.4, а обратный провод зажима массы к контакту «-» на лицевой панели аппарата; для работы без газа — подключите провод 7 к контакту «-» рис.4, а обратный провод зажима массы — к контакту «+» на лицевой панели.

При неправильном подключении результат сварки резко ухудшается или становится невозможным.

5.6. Регулировка напряжения сварочной дуги и скорости движения проволоки.

Сварочные аппараты серии i-MIG и MultiPro оснащены рукояткой плавной регулировки напряжения дуги 3 (рис 1,2,3). Рядом расположена рукоятка регулировки скорости движения проволоки 4.

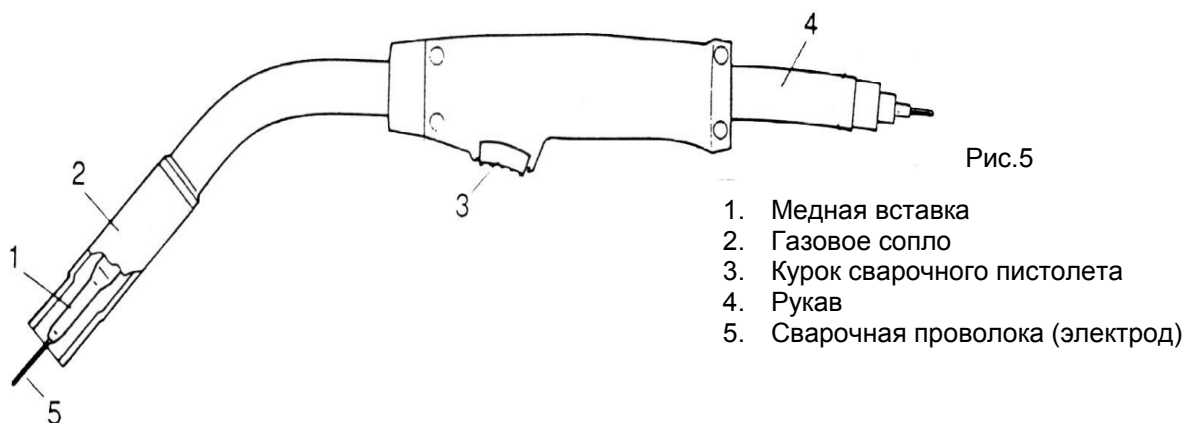
Регулировка скорости производится плавно. Для уменьшения скорости или напряжения дуги вращайте рукоятки в сторону МИН, для увеличения — в сторону МАКС.

В моделях i-MIG 195 и 235 скорость проволоки установлена низкой до тех пор, пока не иницирована дуга. т.е., если вы просто нажмете на курок сварочного пистолета, то скорость проволоки будет минимальной. Это не является неисправностью аппарата. Как только дуга иницирована, скорость проволоки становится равной установленной пользователем.

5.7. Сварка различных металлов

Аппараты i-MIG и MultiPro могут быть использованы для сварки низкоуглеродистых, жаропрочных, нержавеющей и других легированных сталей, алюминия. Для сварки необходимо использовать соответствующую проволоку и защитный газ.

5.8. Сварочный пистолет и его устройство



У моделей i-MIG 135, 165 сварочный пистолет уже подсоединен к сварочному аппарату и готов к использованию. В случае необходимости заменить сварочный пистолет в течении срока гарантии обратитесь в гарантийную мастерскую. В дальнейшем обратитесь к специалисту. Неправильная установка может привести к выходу аппарата из строя.

У моделей i-MIG 195, 235 и MultiPro сварочный пистолет съемный, оснащен EBPO разъемом. Перед началом работы подключите сварочный пистолет к EBPO разъему на лицевой стороне аппарата.

Для того чтобы заменить вставку 1 рис.5 в сварочном пистолете, необходимо снять сопло и открутить вставку. Обратите внимание, что диаметр отверстия во вставке должно соответствовать диаметру используемой проволоки. Для хорошей подачи сварочной проволоки очень важно использовать комплектующие, соответствующие ее диаметру и материалу.

Внимание! Необходимо регулярно прочищать сопло 2 и заменять вставку 1.

Все работы по очистке и смене комплектующих необходимо проводить при выключенном из сети питании аппарате.

6. Рекомендации по полуавтоматической сварке

6.1. Теория полуавтоматической сварки

Полуавтоматическая сварка (MIG/MAG) – это один из видов дуговой сварки с зажиганием дуги между свариваемым изделием (основным материалом) и постоянно движущейся металлической проволокой, являющейся электродом и, одновременно, заменяющей наполнитель (присадочный материал). Сварочный шов защищается от воздействия атмосферного воздуха газом, который может быть инертным (сварка MIG), или активным, что означает, что газ участвует в химических процессах, происходящих в сварочном наплавленном валике (сварка MAG).

Внимание! Категорически запрещено использовать горючие газы.

При использовании флюсовой электродной проволоки защитный газ не нужен, т.к. сама проволока содержит флюс, который при расплавлении образует защитный газ.

У сварки MIG / MAG много преимуществ:

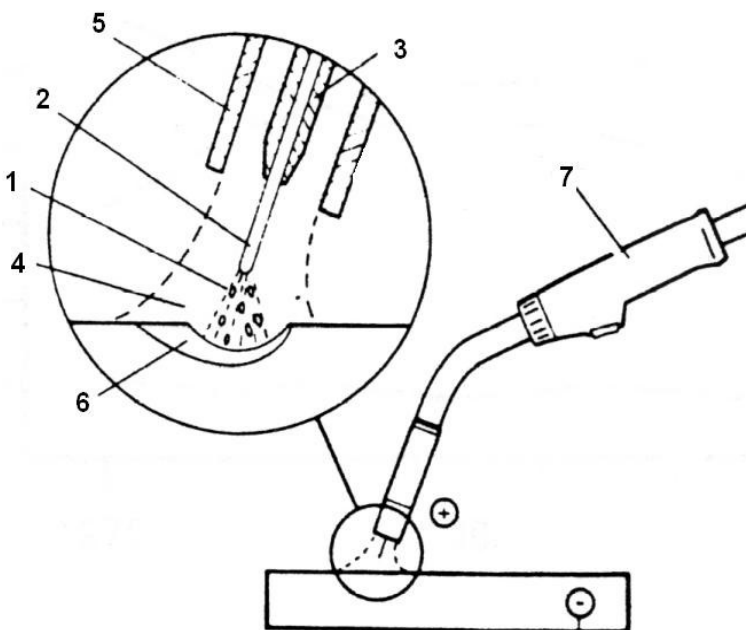
высокая скорость;

меньшая температура воздействия на металл;

возможность сваривать тонколистовой металл установленной толщины;

возможность механизации системы;

возможность осуществлять сварку во всех пространственных положениях;



Дуга 1 возникает между обрабатываемым изделием и движущейся проволокой 2 рис.6. Проволока выполняет функцию и электрода и наполнителя. Она намотана на катушку и вытягивается с помощью устройства подачи, которое направляет ее в сварочный пистолет 7. Электрическое напряжение прикладывается к сварочной проволоке через медную вставку 3, являющуюся также и направляющей для проволоки. Защитный газ 4, формируемый соплом 5 в направленную на сварочную ванну струю, защищает электрод, дугу и сварочную ванну от воздействия атмосферного воздуха. Сварочный ток регулируется изменением напряжения между проволокой и заготовкой.

6.2. Виды полуавтоматической сварки

В сварке MIG / MAG различают виды: *SHORT-ARC* (короткая дуга) и *SPRAY-ARC* (струйная дуга).

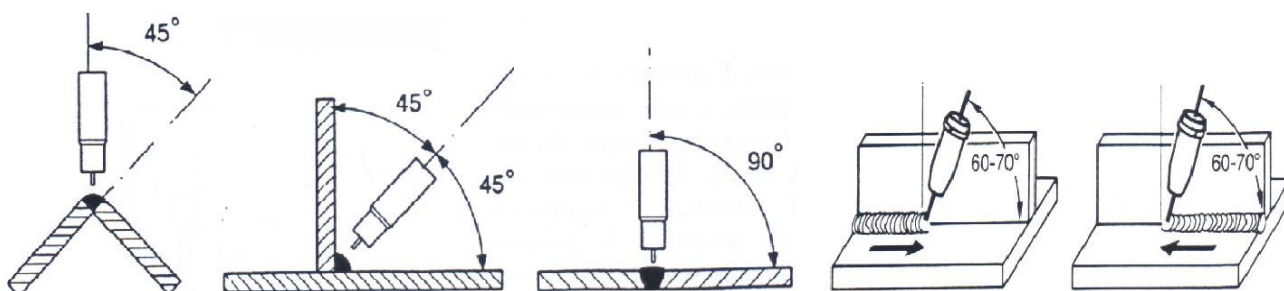
У первого вида, который является наиболее распространенным из двух, сварка происходит на малом токе с использованием тонкой проволоки. Этот вид подходит для заготовок с малой толщиной. Дуга, формируемая между проволокой и изделием, является очень короткой, маленькие капли расплавленного металла образуют прямой контакт с наплавленным валиком и создают короткое замыкание; когда замыкание прерывается, дуга возобновляется, и цикл снова проходит все фазы.

При этом виде сварки наплавленный валик называется «холодным», что позволяет достаточно хорошо контролировать процесс сварки и осуществлять сварку во всех пространственных положениях. Этот вид сварки, используемый для заготовок с большой толщиной, характеризуется подачей большого количества тепла на обрабатываемое изделие. Дуга образует большое число маленьких капелек расплавленного металла, которые как спрей попадают на валик сварочного шва. Валик получается достаточно широким.

6.3. Угол наклона сварочного пистолета

Угол, образуемый между сварочным пистолетом и свариваемым изделием, влияет на форму наплавленного валика и глубину проплавления основного металла.

На рисунках ниже показано как направлять сварочный пистолет по отношению к сварочному шву.



Правосторонняя (движение слева на право): лучше проваривание, выпуклый валик, т.к. сила дуги предотвращает образование шлака внутри валика. Правосторонняя сварка более популярна и используется при сварке стали.

Левосторонняя (справа налево): для тонколистового металла, используется, когда сильное проваривание необязательно. Левосторонняя сварка используется в том числе для алюминия.

Указаны направления для работающих правой рукой.

6.4. Важно: установка сварочных параметров

Для правильного результата работы важно правильно установить все параметры сварки.

Значения этих параметров указаны в таблице пункт 8.

До начала сварки трудно оценить насколько верно установлены параметры для конкретного вида работы и материала, однако их можно оценить по дуге и качеству сварного шва во время пробной сварки. Если параметры установлены правильно, то дуга будет стабильной, и будет иметь правильную длину, а количество брызг сведется к минимуму.

Качество сварочного шва во многом зависит от умения и опыта пользователя и в меньшей степени от сварочного аппарата.

6.5. Защитные газы

При осуществлении сварки в режиме MIG / MAG основная функция защитного газа – защитить дугу, проволоку и сварочную ванну от взаимодействия с окружающим воздухом.

Форма сварочной ванны, проваривание и скорость сварки так же зависят от газа. Поэтому вид газа и его подаваемое количество должны выбираться в зависимости от вида работы.

Для сварки алюминия используются гелий, аргон или их смесь. Такие газовые смеси называются «инертными», а процесс называется MIG.

Чистый аргон НЕ подходит для сварки стали, потому что дуга становится нестабильной.

Для сварки низкоуглеродистой стали может использоваться газ с достаточно высоким процентным содержанием CO₂, такие смеси называются «активными», а сварочный процесс называется MAG.

Для сварки нержавеющей стали обычно используется смесь аргона с CO₂ в отношении 20 к 80 %.

Также очень важно установить правильный поток газа. Поток газа можно отрегулировать с помощью расходомера, расположенного на редукторе баллона.

Баллон с техническим газом, редуктор, расходомер, шланг для подключения к аппарату приобретаются отдельно. При использовании CO₂ так же может потребоваться обогрев редуктора.

6.6. Проведение сварочных работ

Поднесите сварочный пистолет к свариваемым заготовкам на минимальное расстояние не касаясь их. Нажмите на курок пистолета. Между проволокой и заготовкой возникнет дуга. Равномерно ведите пистолет вдоль места соединения заготовок. Отпустите курок пистолета — дуга погаснет.

Для модели MultiPro можно выбрать 2-х или 4-х тактную схему работы. Для этого установите переключатель 7 рис. 3 в положение 2Т или 4Т.

При 2-х тактной схеме - для проведения сварки нажмите на курок сварочного пистолета и удерживайте его нажатым, для окончания сварки - отпустите. При 4-х тактной схеме - для проведения сварки нажмите и отпустите курок, для окончания - так же нажмите и отпустите курок.

7. Устранение дефектов при полуавтоматической сварке

Дефект	Возможные причины	Устранение
Пористость шва	Недостаточная подача защитного газа.	Проверьте подачу газа. Используйте расходомер.
Трещины шва	Грязное обрабатываемое изделие; Слишком маленький наплавляемый валик; Слишком глубокое проваривание.	Очистите заготовку Увеличьте напряжение дуги и уменьшите скорость движения проволоки Уменьшите напряжение дуги и увеличьте скорость движения проволоки.
Боковые зарубки на шве	Слишком высокая скорость проволоки, низкое напряжение дуги, неправильный стык заготовок.	Уменьшите скорость движения проволоки, увеличьте напряжение дуги, исправьте стык.
Нет плавления проволоки.	Слишком низкое напряжение дуги.	Увеличьте напряжение дуги.
Брызги на заготовке.	Слишком высокое напряжение дуги.	Уменьшите напряжение дуги.
Брызги на валике.	Грязная заготовка.	Очистите заготовку.
Нет проваривания.	Слишком низкое напряжение дуги, непостоянная или высокая скорость подачи проволоки. Сварочный пистолет располагается далеко от заготовки, части заготовки находятся слишком близко друг к другу, слишком маленький наклон пистолета.	Увеличьте напряжение дуги, отрегулируйте скорость подачи проволоки, отрегулируйте положение сварочного пистолета и частей заготовки.

8. Таблица сварочных параметров при полуавтоматической сварке

Горизонтальный шов

Толщина металла, мм	Диаметр проволоки, мм	Сварочный ток, А	Напряжение дуги, В	Скорость проволоки м / мин	Число проходов
0,9	0,8	60	18	2,60	1
1,6	0,8	80	19	3,40	1
3	0,8	120	20	5,00	1
	1,2	140	20	3,00	1
6	1,2	150	20	3,30	2
	1,2	330	32	12,50	1
10	1,2	150	20	3,30	3
	1,6	370	32	5,00	1

Вертикальный шов

Толщина металла, мм	Диаметр проволоки, мм	Сварочный ток, А	Напряжение дуги, В	Скорость проволоки м / мин	Число проходов
0,9	0,8	60	18	2,60	1D
1,6	0,8	80	19	3,40	1D
3	0,8	120	20	5,00	1D
6	1,2	150	20	5,00	2D
10	1,2	150	20	3,30	3 А
12	1,2	150	20	3,30	4 А
	1,6	160	21	2,00	4 А

D- нисходящий А - восходящий

Развернутый угол

Толщина металла, мм	Диаметр проволоки, мм	Сварочный ток, А	Напряжение дуги, В	Скорость проволоки м / мин	Число проходов
2	0,8	60	17-19	2,90	1
2,5	0,8	115	18-22	6,40	1
	1,0	140	20-24	4,80	1
3	0,8	155	19-23	9,90	1
	1,0	180	22-26	6,60	1
6	0,8	115	18-22	6,40	2
	1,0	140	20-24	4,80	1
	1,2	180	22-26	5,00	1
10	0,8	115	19-23	9,90	2
	1,0	230	24-28	9,20	2
	1,2	350	31-35	5,20	1

Горизонтально-вертикальный угол

Толщина металла, мм	Диаметр проволоки, мм	Сварочный ток, А	Напряжение дуги, В	Скорость проволоки м / мин	Число проходов
2	0,8	45	16-18	2,30	1
2,5	0,8	80	18-20	4,10	1
	1,0	135	20-23	4,60	1
3	0,8	105	18-21	5,70	1
	1,0	135	22-23	4,60	1
	1,2	150	20-23	4,00	1
6	0,8	140	19-22	8,80	2
	1,0	180	22-26	6,70	1
	1,2	200	24-28	5,90	1
	1,6	265	22-26	3,60	1
10	0,8	115	18-22	6,50	2
	1,0	220	23-27	8,80	3
	1,2	170	18-21	4,70	3
	1,6	265	22-26	3,60	3
12	1,0	135	20-23	4,60	3
	1,2	270	28-32	8,70	3
	1,6	265	22-26	3,60	3

Вертикальный угол

Толщина металла, мм	Диаметр проволоки, мм	Сварочный ток, А	Напряжение дуги, В	Скорость проволоки м / мин	Число проходов
2	0,8	65	15-18	3,25	1
2,5	0,8	95	17-20	5,20	1
	1,0	140	20-24	4,80	1
3	0,8	70	16-18	3,50	1
	1,0	90	18-20	2,60	1
	1,2	100	17-20	2,30	1
6	0,8	115	17-21	6,50	1
	1,0	120	20-22	3,90	1
	1,2	150	19-22	3,90	1
	1,6	160	18-21	1,90	1
10	1,0	150	20-25	5,30	1
	1,2	150	20-23	3,90	1
	1,6	185	19-22	2,30	1
12	1,0	100	18-20	3,10	1
	1,2	150	19-22	3,90	2
	1,6	185	19-22	2,30	1
18	1,2	150	19-22	3,90	4
	1,6	185	19-22	2,30	2
25	1,2	150	19-22	3,90	6
	1,6	185	19-22	2,30	4

Потолочный угол

Толщина металла, мм	Диаметр проволоки, мм	Сварочный ток, А	Напряжение дуги, В	Скорость проволоки м / мин	Число проходов
2	0,8	60	16-18	3,00	1
2,5	0,8	85	18-20	4,40	1
	1,0	135	20-23	4,50	1
3	0,8	105	18-20	5,60	1
	1,0	165	21-25	6,00	1
	1,2	130	19-22	3,20	1
6	0,8	150	19-22	0,70	2
	1,0	135	20-23	4,50	1
	1,2	155	20-23	4,10	1
	1,6	160	19-22	2,00	1
10	1,0	165	21-25	5,90	3
	1,2	135	20-23	4,10	2
	1,6	195	20-23	2,40	2
12	1,0	135	20-23	4,50	4
	1,2	155	20-23	4,10	3
	1,6	160	19-00	2,00	4
18	1,2	155	20-23	4,10	9
	1,6	195	20-23	2,50	18
25	1,2	155	20-23	4,10	16
	1,6	195	20-23	2,40	18

9. Электродная и аргоно-дуговая сварка

Модель MultiPro 2000 так же предназначена для осуществления электродной сварки плавящимся покрытым электродом (ММА) и аргоно-дуговой сварки вольфрамовым электродом в среде защитного газа (TIG).

Для выбора нужного вида сварки (электродной или аргоно-дуговой) поверните переключатель 7 на лицевой панели рис.3.



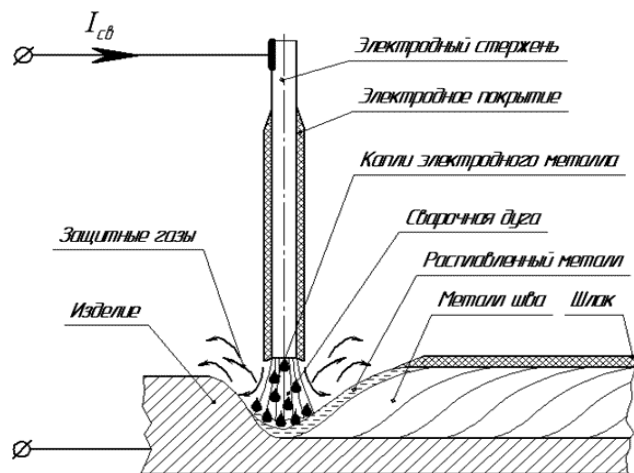
электродная сварка,



аргоно-дуговая сварка.

9.1. Теория электродной сварки

Дуговая сварка электродом с покрытием представляет собой процесс плавления электрода с использованием электрической дуги в качестве источника нагрева. Этот процесс происходит между конечной частью электрода с покрытием и поверхностью свариваемого металла. Тепло, выделяемое дугой, расплавляет основной металл, металлическую часть электрода и часть обмазки. Остальная часть обмазки сгорает, превращаясь в газ и создавая среду, которая защищает сварочный шов от окисления воздухом. Часть обмазки, попадающая в сварочную «ванну», отделяется от металла и падает на поверхность, где образует шлак, который защищает раскаленный сварочный шов от попадания воздуха.



9.2. Функция аргоно-дуговой сварки

Аргоно-дуговая сварка на постоянном токе наиболее предпочтительна, если требуется более точное и прочное соединение изделий из легированных сталей и цветных металлов (кроме алюминия). Внимание! Для этого вида сварки требуется повышенная квалификация пользователя.

Для осуществления аргоно-дуговой сварки необходимы горелка с ручным клапаном, баллон с аргоном, редуктор с расходомером, вольфрамовые электроды, присадочные прутки. Эти комплектующие приобретаются отдельно.

При этом виде сварки горелку обычно подключают к разъему «-», а провод массы к «+». Тем не менее, при подключении руководствуйтесь рекомендациями по сварочному делу.

9.3. Проведение сварочных работ.

Для инициации дуги проведите концом электрода по свариваемой детали и сразу отведите электрод от поверхности на расстояние не более диаметра электрода. Не допускается частое постукивание электродом по металлу. Поджиг дуги должен быть быстрым и уверенным. Для прекращения процесса сварки уберите электрод от металла – дуга погаснет.

Для регулировки сварочного тока вращайте рукоятку 3 рис.3 вправо для увеличения тока, влево – для уменьшения.

Шкала регулировки разбита на 10 значений. Шаг разметки примерно 15А. Значению 1 соответствует минимальный ток 10А, значению 10 соответствует максимальный ток 160А. При проведении сварочных работ необходимо примерно выставить сварочный ток, а затем, проведя пробный сварочный шов, подрегулировать в сторону увеличения или уменьшения.

Регулирование тока необходимо проводить с учетом диаметра используемых электродов, толщины и типа свариваемого металла и пространственного положения шва.

Используя электроды большого диаметра и при сварке более толстых заготовок, необходимо увеличивать значение выходного тока. Требуемое для работы значение сварочного тока зависит так же от марки электрода, его качества и срока годности. Обращайте на это внимание. По общим рекомендациям для инверторов на каждый миллиметр диаметра электрода требуется 25-35А сварочного тока. Для увеличения глубины провара, увеличивайте сварочный ток.

Для управления вольт-амперной характеристикой (регулировка форсажа) вращайте рукоятку 8 (только для электродной сварки плавящимся электродом (ММА)). При увеличении значения форсажа, дуга становится «жесткой», концентрация провара увеличивается, количество брызг тоже увеличивается. При уменьшении значения форсажа, дуга становится «мягче», разбрызгивание уменьшается. Данной функцией адекватно может пользоваться опытный сварщик.

Запрещено устанавливать аксессуары и проводить одновременно более, чем один вид сварки.

10. Устранение некоторых неисправностей

Дефект	Возможные причины	Устранение
Не поступает проволока при вращении приводного ролика подающего механизма	Загрязнены сопло или вставка Фрикционный тормоз в штативе затянут слишком сильно Неисправность сварочного пистолета	Продуйте сжатым воздухом сопло, замените вставку и / или сопло Ослабьте тормоз, Замените сварочный пистолет
Проволока поступает не равномерно	Повреждена или засорена вставка Засорена канавка приводного ролика Износ приводного ролика	Замените вставку Прочистите канавку ролика Замените ролик
Отсутствует дуга	Плохой контакт между зажимом обратного провода и обрабатываемым изделием Короткое замыкание между вставкой и соплом	Закрепите зажим и зачистите соединение Прочистите, замените вставку и / или сопло
Сварочный аппарат внезапно прекращает работу в процессе использования	Перегрев сварочного аппарата из-за превышения рабочего цикла	Не выключайте аппарат. Подождите в течение некоторого времени, пока он остынет, затем продолжайте работу.

11. Особенности эксплуатации

Инверторный сварочный аппарат является сложным изделием, состоящим из большого числа электронных компонентов, которые чувствительны к различным аномалиям сети питания. К наиболее распространенным аномалиям относятся пониженное и повышенное напряжение, внезапное отключение питания, импульсные помехи. Такая нестабильность сети питания приводит к ускоренному износу электронных компонентов, сбоям в работе, выходу прибора из строя.

Для защиты сварочного инвертора от воздействия аномалий сети необходимо применять различные защитные устройства. Для защиты от импульсных помех необходимо использовать сетевой фильтр соответствующей мощности. Например Quattro Elementi G-Box. Для защиты от высокого напряжения необходимо использовать устройство автоматического отключения.

12. Техническое обслуживание

В процессе эксплуатации прибор не требует специального обслуживания. Необходимо регулярно осматривать корпус прибора, провод питания и сетевую вилку на предмет повреждения. При обнаружении необходимо обратиться в специализированный сервисный центр.

Контролируйте чистоту вентиляционных отверстий в передней и задней части аппарата, а также по бокам, при необходимости очистите их. Не допускается для чистки прибора использовать абразивные чистящие вещества и агрессивные жидкости. Для протирки используйте мягкую ветошь.

13. Транспортировка, хранение и утилизация

При транспортировке и хранении не допускайте ударов корпуса о твердые предметы.

Запрещено переносить прибор за провод питания. Используйте для этого ремень.

Если вы собираетесь длительное время не пользоваться прибором, храните его в сухом отапливаемом помещении в оригинальной упаковке.

Запрещено утилизировать сварочный аппарат с бытовыми отходами. Узнайте в администрации адреса специализированных организаций по утилизации.

14. Ограничение ответственности

Несоблюдение правил, приведенных в данной инструкции, может повлечь за собой выход из строя аппарата, а также существует риск поражения электрическим током пользователя. Производитель и продавец не несут ответственность за ущерб, нанесенный в результате нарушения пунктов данной инструкции.

Сохраняйте данное руководство по эксплуатации в течение всего срока пользования изделием. Передайте его вместе с изделием следующему владельцу.

Производитель оставляет за собой право вносить конструктивные изменения не ухудшающие характеристики изделия без предварительного уведомления.

Использование аппарата возможно и после истечения указанного срока службы при условии ежегодного замера на пробой сопротивления изоляции токоведущих деталей.

Методы и рекомендации по проведению сварки, приведенные в данном руководстве, не являются исчерпывающими и не могут быть использованы для обучения сварочному делу. Для обучения обратитесь в соответствующие учебные центры.

Модели i-MIG 135 / 165 не предназначены для профессиональной деятельности. При профессиональном использовании гарантийный срок эксплуатации устанавливается 3 месяца

Модели i-MIG 195 / 235 и MultiPro могут быть использованы профессионалами, но не предназначены для производственной деятельности.

12. ТЕХНИЧЕСКИЕ ХАРАКТЕРИСТИКИ.

	i-MIG 135	i-MIG 165	i-MIG 195	i-MIG 235	MultiPro 2000
Сварочный ток максимальный, А ± 5%	30 - 130	30 – 160	30 – 190	30 – 210	MIG 30 - 190
					MMA 10 - 160
					TIG 10 - 160
Напряжение питания, В	220 ±10 %	220 ±10 %	220 ±10 %	220 ±10 %	220 ±10 %
Количество фаз напряжения питания	1	1	1	1	1
Потребляемая мощность макс, кВт	3,1	4,1	4,9	5,7	MIG 4,9
					MMA 4,9
					TIG 3,2
Сечение удлинителя не менее, мм	3 x 1,5	3 x 2,5	3 x 2,5	3 x 3,5	3 x 2,5
Цикл работы 60 %	90 А	120 А	130 А	160 А	130 А
Цикл работы 35 %	130 А	160 А	190 А	210 А	190 А
Масса, кг	11	11,5	14,4	14,7	16
Диаметр проволоки, мм	0,6 – 0,8	0,6 – 0,9	0,6 – 1,0	0,6 – 1,2	0,6 – 1,0
Диаметр электрода, мм					MMA 1,6 - 4,0
					TIG 1,6 - 4,0
Уверенная работа, А	80 А	110 А	130 А	160 А	130 А

* Максимальный сварочный ток может отличаться у разных аппаратов в связи с разбросом параметров электронных компонентов

** Цикл работы указан при нормальных условиях работы, температура окружающей среды 20°C.

*** Все характеристики получены в лабораторных условиях и могут незначительно отличаться у каждого конкретного экземпляра. Завод изготовитель оставляет за собой право на внесение изменений в конструкцию без предварительного уведомления.

Для всех моделей:

Класс электрозащиты — I

Степень защиты оболочки по ГОСТ 14254-96 — IP21

Обратите внимание на строку с указанием сечения удлинителя питания. Для обеспечения достаточной подводимой мощности питания необходимо использовать электрические удлинители с сечением провода не менее указанного в таблице. В противном случае более тонкий провод создаст большое сопротивление и будет сильно греться. Действует общее правило, чем длиннее провод питания, тем большего сечения он должен быть. Электрический удлинитель должен быть полностью размотан с катушки.

Невыполнение этих условий не позволит аппарату получать достаточно мощности и приведет к уменьшению сварочного тока на выходе.

Производитель: Quattro Elementi, ITALY
Виа Сан Винченцо 2 - 16121 Генуя, Италия



Минимальный срок службы 3 года с даты выпуска. После проверки сервисным центром эксплуатация может быть продолжена, при условии ежегодного замера сопротивления изоляции токоведущих элементов.

Гарантийные обязательства согласно прилагаемому гарантийному талону. Гарантийный талон и руководство по эксплуатации являются неотъемлемыми частями данного изделия.

Рекомендуется клеить серийный номер прозрачным скотчем во избежание его повреждения.

Месяц и год производства указан в первых 4-х цифрах серийного номера

Товар сертифицирован