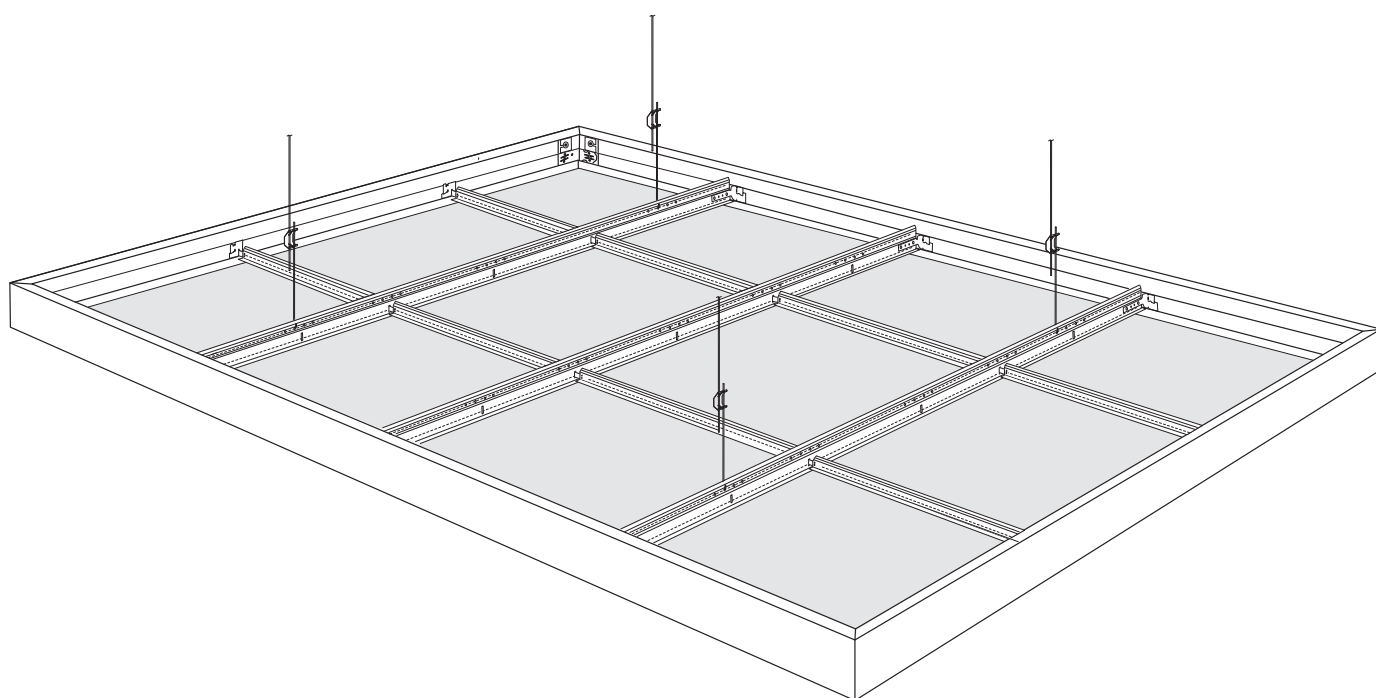
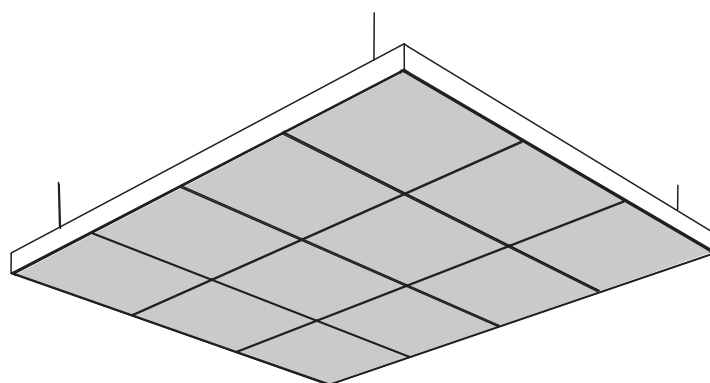
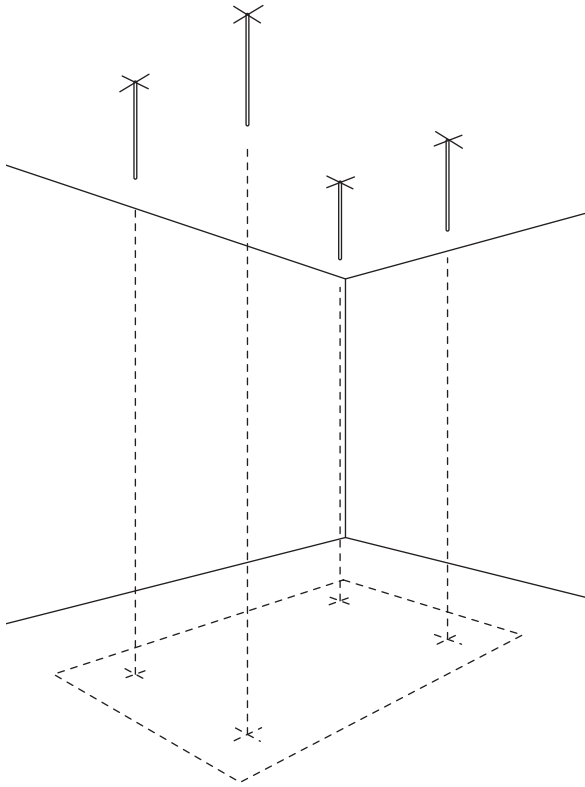


AXIOM L CANOPY

Инструкция по монтажу





ТОЧКИ КРЕПЛЕНИЯ

- Перед тем как приступить к монтажу системы AXIOM L Canopy, определите точки крепления.
- Можно заказать шаблон точек крепления. Обращайтесь в региональное представительство Armstrong.

⚠ РЕКОМЕНДАЦИИ

Установка системы AXIOM L Canopy должна осуществляться в соответствии со всеми действующими строительными нормативами и требованиями.

- Допускается только горизонтальная установка потолочной системы AXIOM L Canopy. Эти потолки не предназначены для установки вне помещений.
- Монтаж системы AXIOM L Canopy должен осуществляться по меньшей мере двумя установщиками.
- Перед установкой изучите инструкцию по монтажу, прилагаемую к упаковке.
- Убедитесь, что в помещении чисто, условия соответствуют технике безопасности; к набору прилагаются перчатки.
- Любые дополнительные устройства (например, светильники и т.п.) должны фиксироваться к потолочному перекрытию на независимых подвесах.
- Во избежание появления царапин и других повреждений на профилях рамы, не удаляйте защитную пленку с их поверхности до окончания монтажа потолка-фрагмента.



ЭЛЕМЕНТЫ ПОТОЛОЧНОЙ СИСТЕМЫ AXIOM L CANOPY

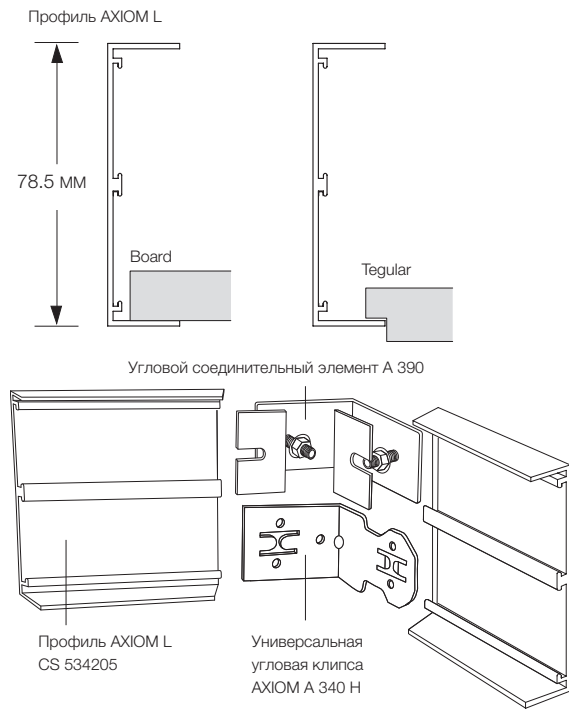
Артикул	Описание
CS 534205	Профиль AXIOM L высотой 78,5 мм
404093 G	Профиль Prelude Sixty ² высотой 62 мм
312021 A	Поперечная рейка Prelude 24 XL ² шириной 24 мм
A 390	Угловой соединительный элемент
A 340 H	Универсальная угловая клипса AXIOM
A 339 H	Универсальная соединительная клипса AXIOM для T-профилей
A 347 H	Соединительная клипса AXIOM для подвесной системы XL ² шириной 24мм

Axiom L Canopy - это готовый для сборки потолка-фрагмента комплект, состоящий из различных элементов (элементы частично указаны ниже).

Прилагаемые к набору перчатки предназначены только для защиты элементов конструкции от загрязнения в процессе установки. Защитной одеждой НЕ ЯВЛЯЮТСЯ.

2

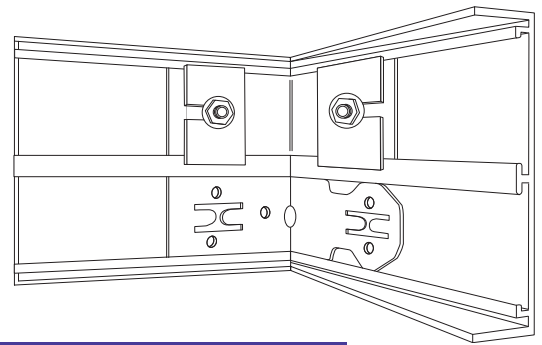
РАМА МОНТИРУЕТСЯ НА ПОЛУ



Модуль 1,8 x 2,4 м

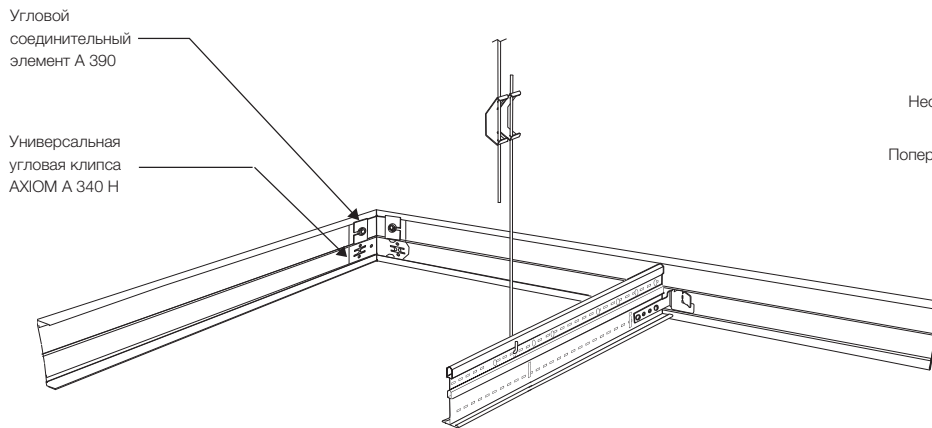


4 профиля AXIOM L
4 угловых соединительных элемента A 390
4 универсальных угловых клипсы AXIOM A 340 H

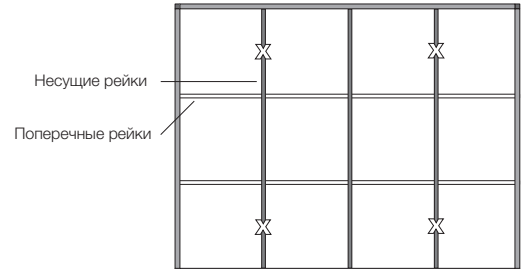


3

ПОДВЕСНАЯ СИСТЕМА: НЕСУЩАЯ РЕЙКА PRELUDE SIXTY² МОНТИРУЕТСЯ НА ПОЛУ

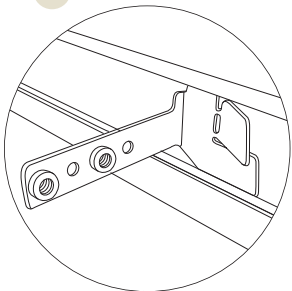


1.8 x 2.4m module

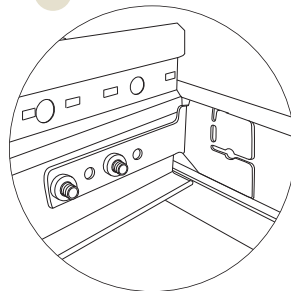


Несущие рейки Prelude Sixty²
Универсальная соединительная клипса AXIOM для T-профилей

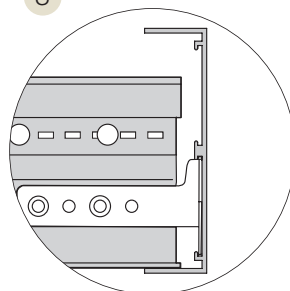
1



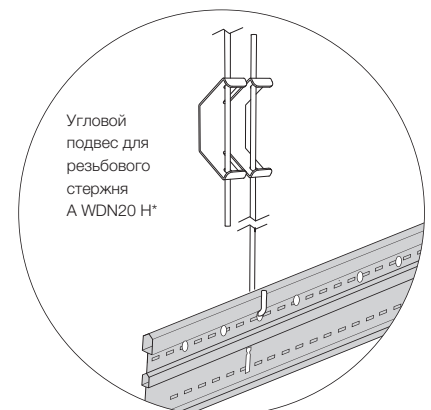
2



3

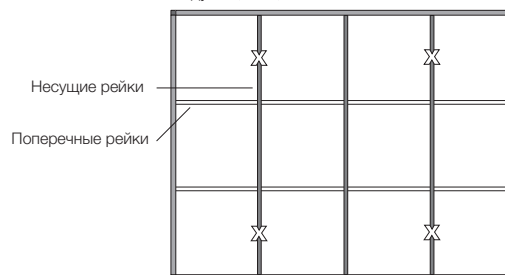


Варианты подвесов



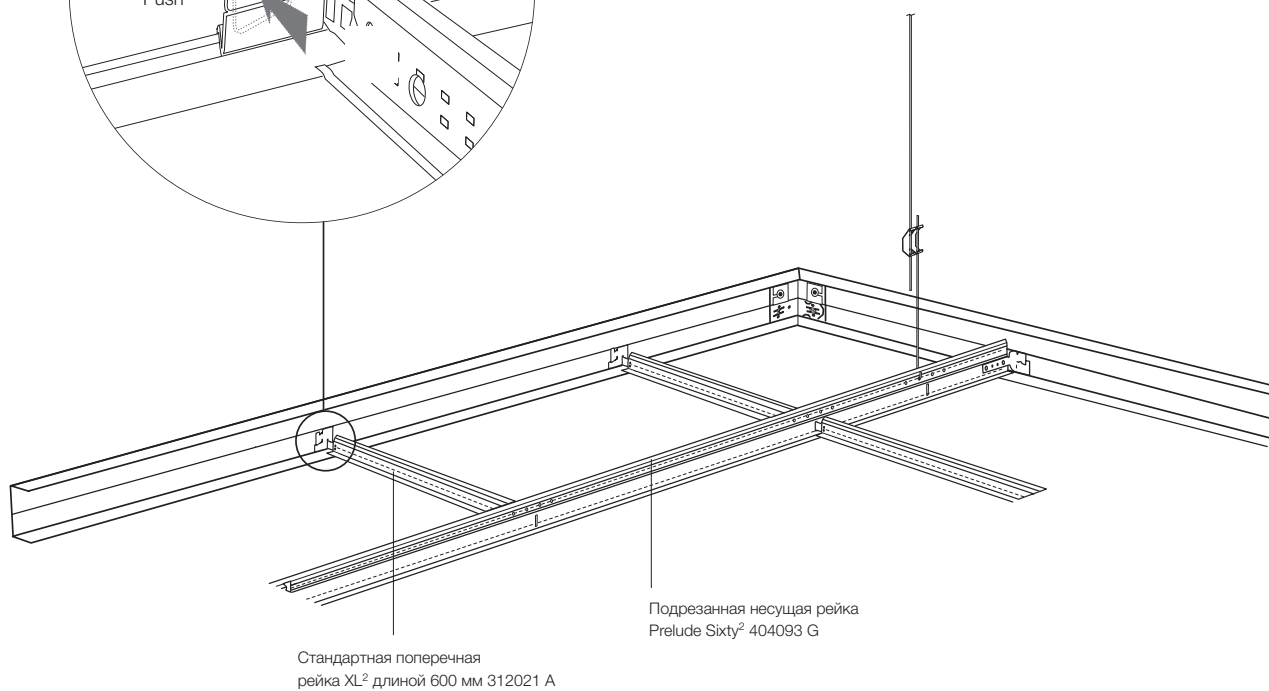
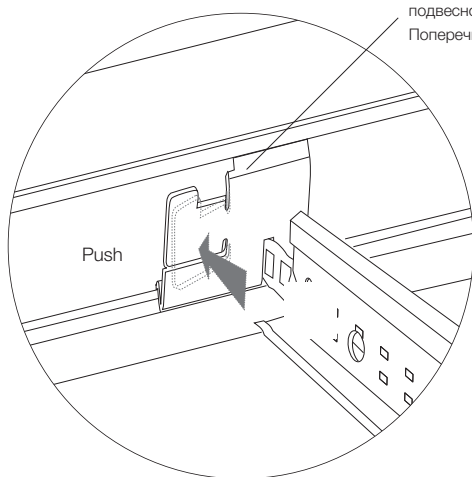
* в набор не входит
Пожалуйста, уточните в региональном представительстве Armstrong.

Модуль 1,8 x 2,4 м



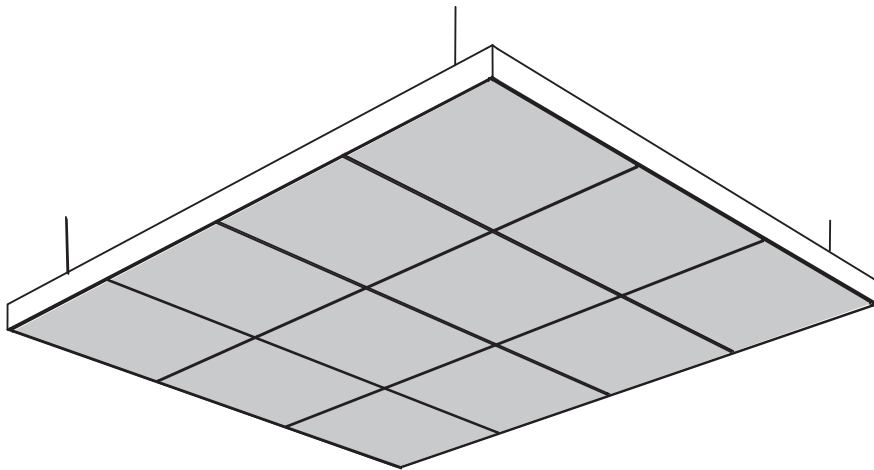
Соединительная клипса AXIOM для подвесной системы XL² шириной 24 мм
Поперечные рейки Prelude 24 XL²

Соединительная клипса AXIOM для подвесной системы XL² шириной 24 мм
Поперечные рейки Prelude 24 XL² A 347 G

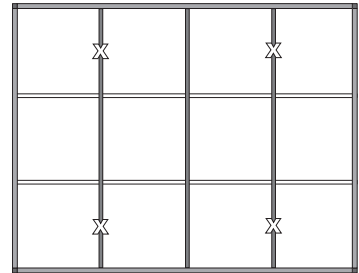


5

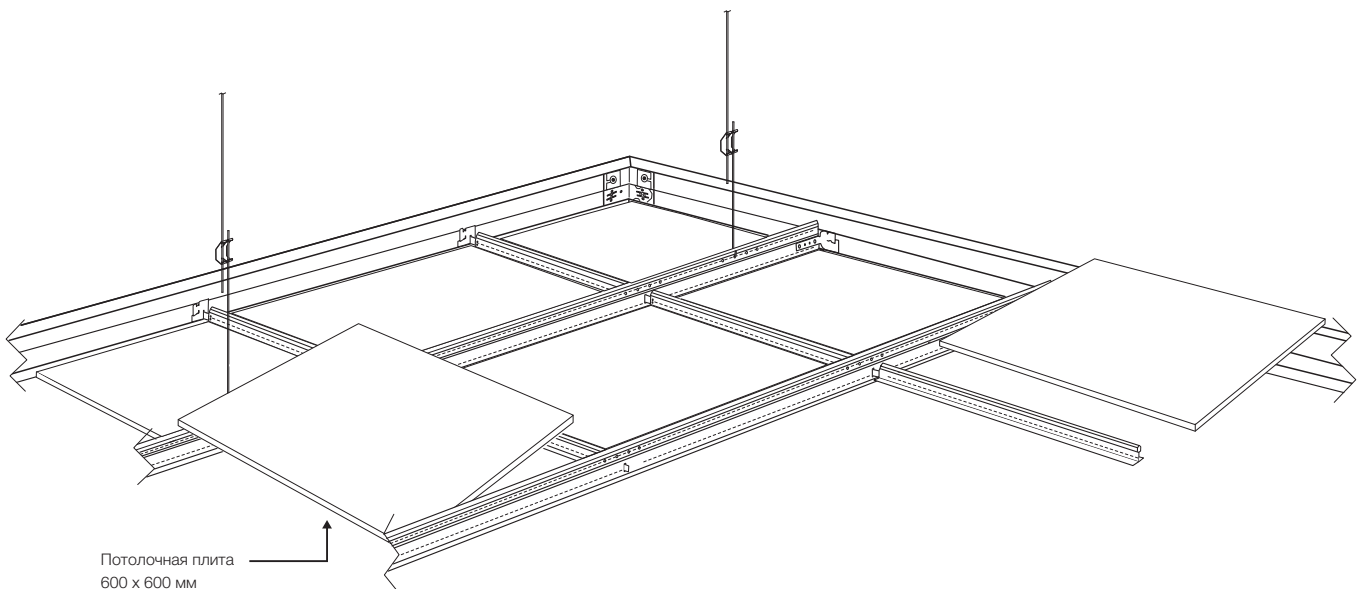
ПЛИТЫ
МОНТИРУЮТСЯ НА ВЕСУ



Модуль 1,8 x 2,4 м



12 плит



Потолочная плита
600 x 600 мм

ФИЗИЧЕСКИЕ ДАННЫЕ

Материал

Профили выполнены из экструдированного алюминия. Профили AXIOM L из алюминия обеспечивают лучшее соединение, их легче монтировать, их внешний вид привлекательнее стандартных профилей из холоднокатаной стали

Финишная отделка лицевой поверхности

Полиэфирная порошковая краска
Только в цвете Armstrong Global White

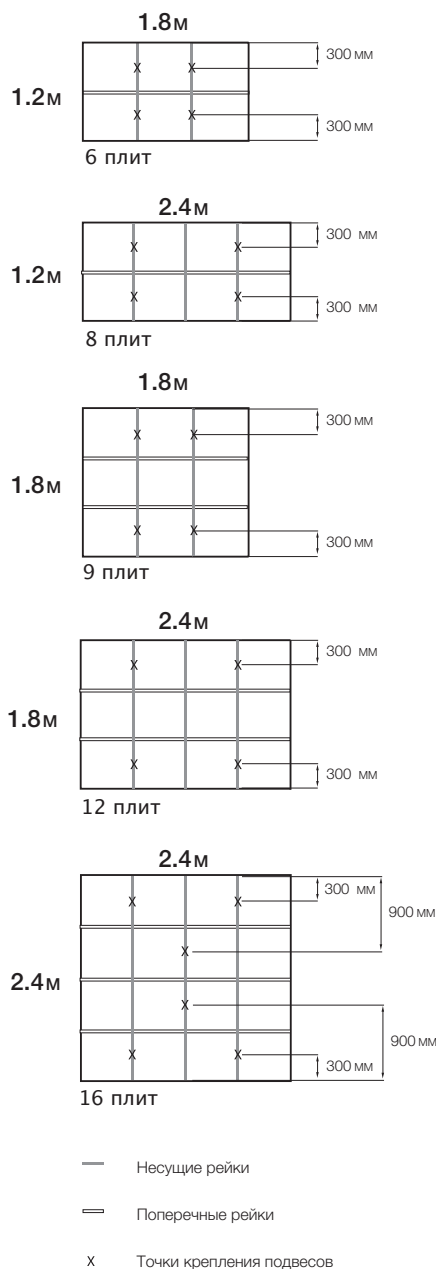
Гарантия

Для получения более подробной информации, пожалуйста, свяжитесь с Вашим региональным представителем или продолжите поиск на нашем сайте.

5 укомплектованных, готовых к сборке наборов AXIOM L Сапору; предлагается 5 стандартных модулей

Модуль	Подвесная система XL ² шириной 24 мм Артикул
2400 x 2400 мм	CS AL 44 G24
2400 x 1800 мм	CS AL 43 G24
2400 x 1200 мм	CS AL 42 G24
1800 x 1800 мм	CS AL 33 G24
1800 x 1200 мм	CS AL 32 G24

Максимальная нагрузка: 10 кг/м²



Обратите внимание

Все фотоматериалы и элементы дизайна, представленные в этом буклете, не являются рекомендациями какой-либо упомянутой в тексте компании по применению или монтажу подвесных потолков; все материалы имеют исключительно справочный характер. По техническим причинам цвет реального продукта может отличаться от цвета панелей, представленных в буклете. Выбор цвета всегда должен основываться на цвете образца. Все утверждения и технические данные, содержащиеся в буклете, а также упоминание каких-либо компаний в связи с подвесными потолками Armstrong основаны на результатах, полученных в ходе лабораторных испытаний. Покупатель должен получить у продавца продукции письменное подтверждение, что приведенные утверждения и данные верны и пригодны для конкретного проекта. Проданный продукт и обязательства компании-продавца соответствуют условиям продаж этой компании. Все спецификации продукта могут быть изменены без предварительного уведомления.

ООО «Армстронг Ворлд Индастриз»

Российская Федерация,
119285, г. Москва, улица Мосфильмовская,
дом 38А

T: + 7 (495) 258-5100

Ф: +7 (495) 258-5103

www.armstrongceilings.ru

www.armstrongceilings.eu

Armstrong
CEILING SOLUTIONS